

Pilona Malniu

Diseñada para delimitar espacios naturales y urbanos

Ref. MPL001

Ref. MPL00102 extraíble

Ref. MPL00103 madera tropical

Ref. MPL00104 madera tropical extraíble

Descripción del producto

Pilona de madera de pino de sección cuadrada, parte superior acabada con punta piramidal y con tres ranuras alrededor de la pilona.

Acabado

Madera de pino laminada de Flandes tratada en autoclave nivel IV. Soporte metálico, cerradura y clave acabado cincado.

Opcional: capa de barniz o tinte en base de agua (consultar carta de colores).

Entrega

Producto acabado.



Pieza asociada opcional

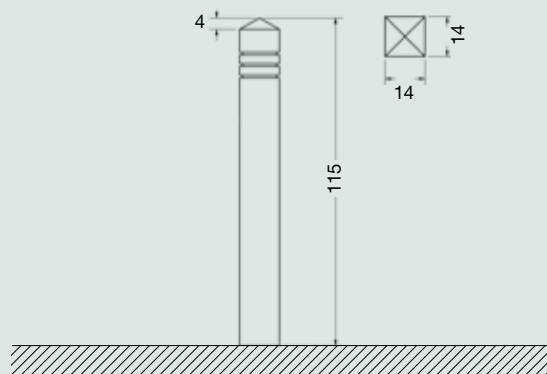


Soporte metálica extraíble con cerradura y clave.

Ref. PBCEX-140

Información técnica

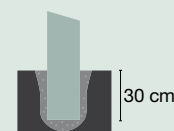
Medidas en cm



Instalación

En terreno blando

Hacer un agujero.
Hormigonar pilar.
Agujero 25 x 25.



En terreno duro

Agujerear con corona.
Hormigonar pilar.
Agujero Ø 20.

